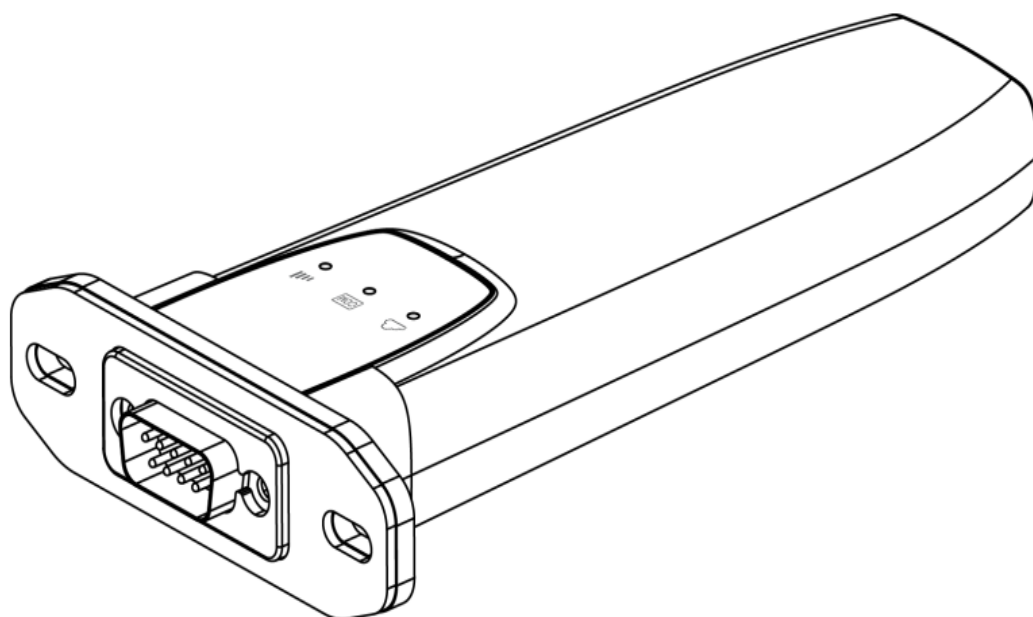


WiFi-SOVITIN (Stick logger) PIKAOPAS

Malli: LSW-2



Copyright © 2017 IGEN Tech. Oikeudet muutoksiin pidätetään.

Huomioitavaa

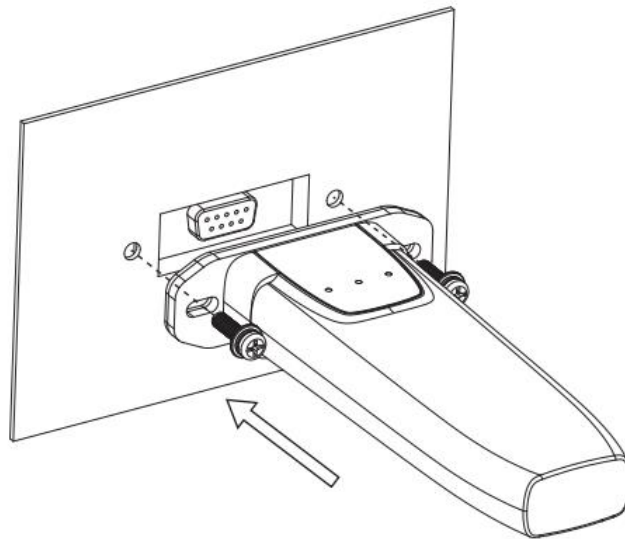
Lue tämä ohje huolellisesti ennen kuin alat käyttämään tuotetta. Säilytä ohje niin että se on käytettävissä myös myöhemmin esim. huoltohenkilölle.

Tuotteisiin ja ominaisuuksiin saattaa tulla muutoksia ja se saattaa aiheuttaa muutoksia myös tähän ohjeeseen. Uusimmat ohjeet löytyvät englanniksi osoitteesta www.solarman.cn. Tämä ohje toimii vain viitteellisenä ohjeena, ellei toisin sovita. Ohje ei ota vastuuta siinä esitettyihin lausuntoihin, tietoihin tai ehdotuksiin.

Mitään tämä asiakirjan sisältöä (osittain tai kokonaan) ei voida poistaa, kopioida tai välittää ilman erillistä kirjallista lupaa minkään yrityksen tai henkilön toimesta.

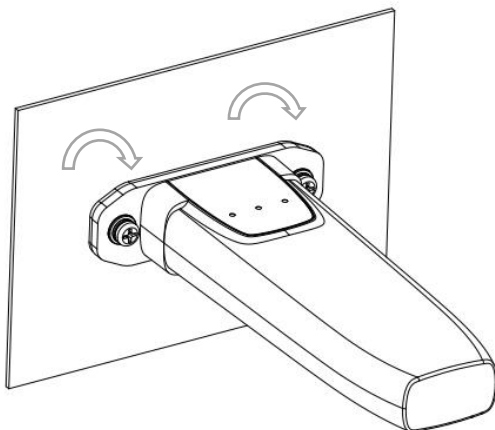
1. Sovittimen asennus

(1) Aseta WiFi-sovitin invertterin kommunikaatioporttiin kuvassa esitetyllä tavalla.

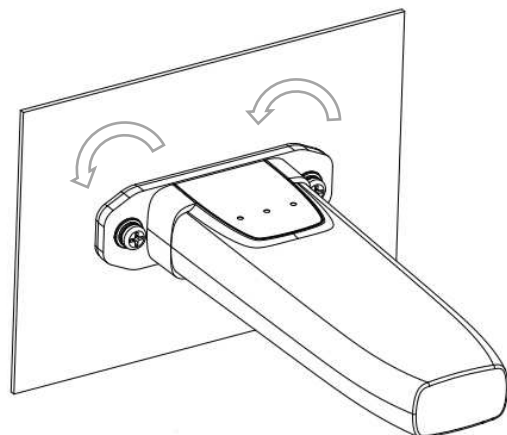


(2) Kiinnitys / Irrotus

Kiinnitä (myötäpäivään)

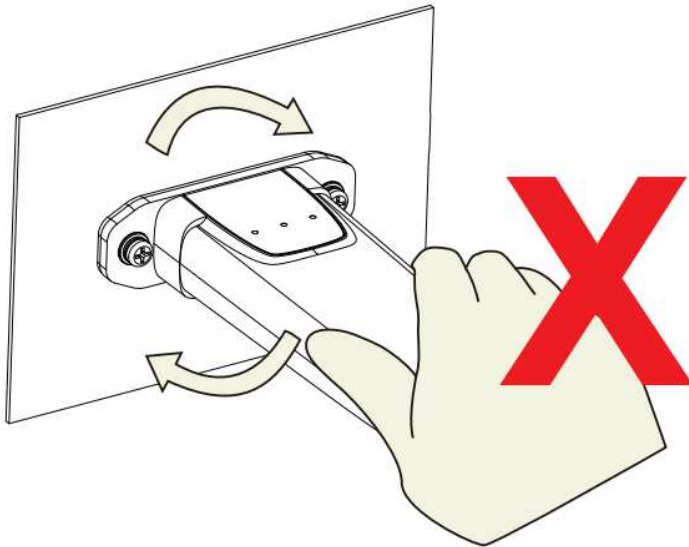


Irrota (vastapäivään)



Huomaa:

Älä väännä sovitinta sitä kiinnitettäessä tai irrotettaessa.


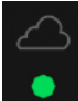



2. Rekisteröinti ja määritysten asettelu

Lataa Solarman-app sovelluskaupastasi. Ohje <SOLARMAN APP KÄYTTÖOHJE>. Saata loppuun uuden käyttäjän, järjestelmän rekisteröinti ja WiFi-määritykset ohjeiden mukaan.

3. Sovittimen tilat

Tarkista sovitin tila LINK, COM ja NET valoista, ja onko tiedot välittyneet älysovellukseen.

COM	LINK	NET		
			Tila	Määritelmä
on / vilkkuu hitaasti	on	vilkkuu hitaasti	Sovitin normaalissa tilassa	
off	on	vilkkuu hitaasti	sovitin ja invertterin yhteys epänormaali	Tarkasta invertterin kommunikaatioportti ja tarkasta että invertterin asetukset vastaavat sovittimeen
on / vilkkuu hitaasti	off	vilkkuu hitaasti	sovitin ja palvelimen yhteys epänormaali	Tarkasta verkkoyhteys
off	off	vilkkuu hitaasti	sovitin toiminta epänormaali	Tarkasta sovitin käyttöliittymä
off	off	off	sovitin toiminta epänormaali	Tarkasta onko sovitin vioittunut ja tarkasta sovitin ja invertterin välinen yhteys

COM valo: Sovitimen ja invertterin välinen yhteys

LINK valo: Sovitimen ja invertterin välinen liityntä

NET valo: Sovitimen verkkotila

Sovittimen toiminnan testaus



1. Asenna ja poista sovitin aina virran katkaisun jälkeen
2. Sovittimen normaali toiminta: NET-valo vilkkuu, LINK- ja COM-valot palavat aina kun sovitin on päällä

Varmista että kaikki toimii ennen kuin lähdet kohteesta.

Mikäli teille herää kysymyksiä edellä mainittuihin asioihin liittyen, niin olkaa yhteydessä jälleenmyyjäanne. Ennen yhteydenottoa selvittäkää:

- Sovittimen malli ja sarjanumero
- Invertterin malli ja sarjanumero